

OSVĚDČENÍ o:^{1/}

COMMUNICATION concerning: ^{1/}



UDĚLENÍ HOMOLOGACE

ROZŠÍŘENÍ HOMOLOGACE

ODEJMUTÍ HOMOLOGACE

UKONČENÍ VÝROBY

APPROVAL GRANTED

APPROVAL EXTENDED

APPROVAL WITHDRAWN

PRODUCTION DEFINITELY DISCONTINUED

typu výstražného trojúhelníku podle Předpisu č. 27, série změn 03:85 +
doplňk 1:98

of a type of advance- warning triangle pursuant to Regulation No. 27, 03 series
of amendments + supplement 1:98

Homologace č.: **27R030612**
Approval No.:

Rozšíření č.: -
Extension No.: N/A

1. Obchodní nebo výrobní značka
Trade name or mark of the advance-warning
triangle

"euromicro"
model 2006

**LOGMAN®
POVAŽAN**

2. Název výrobce
Manufacturer's name

LOGMAN POVAŽAN a.s.

3. Adresa
Address

LOGMAN POVAŽAN a.s.
1. mája 1456
020 01 Púchov
Slovenská republika

4. Případně název zástupce výrobce
If applicable, name of manufacturer's
representative

ANDIA s.r.o.

5. Adresa
Address

Vinohradská 6
121 00 Praha 2 - ČR

6. Krátký popis výstražného trojúhelníku
Brief description of the advance-warning
triangle

Výstražný trojúhelník se skládá ze 3
ramen s červenými odrazkami z plastu,
vnitřního trojúhelníku z fluorescenční
fólie a 4-bodového kovového
stojanu. Výstražný trojúhelník se
dodává v plastovém pouzdře.

The advance-warning triangle consists
of three arms with plastic red retro-
reflecting devices, inner triangle from
fluorescent material and four-pointed
metal support. The advance-warning
triangle is supplied with plastic
protective cover.



7. Předáno k homologaci dne
Submitted for approval on **20.12.2005**
8. Technická organizace pro zkoušky:
Technical service conducting approval tests **Elektrotechnický zkušební ústav s.p.**
9. Datum zprávy vydané technickou organizací
Date of report issued by that service **20.04.2006**
10. Číslo zprávy vydané technickou organizací
Number of report issued by that service **504631-01/01**
11. **HOMOLOGACE UDĚLENA/ODMÍTNUTA/ROZŠÍŘENA/ODEJMUTA** ^{1/}
APPROVAL IS GRANTED/REFUSED/EXTENDED/WITHDRAWN ^{1/}
12. Poznámky
Remarks -
13. Místo:
Place: **Praha**
14. Datum:
Date: **21.04.2006**
15. Podpis:
Signature: **Vladimír Filiač**
16. **K tomuto osvědčení je přiložen soupis dokumentů, uložených u orgánu státní správy, který udělil homologaci a které jsou dostupné na vyžádání.**
The list of documents deposited with the Administrative Service which has granted approval is annexed to this communication and may be obtained on request.

^{1/} Nehodící se škrtněte
Strike out what does not apply



Seznam dokumentů:

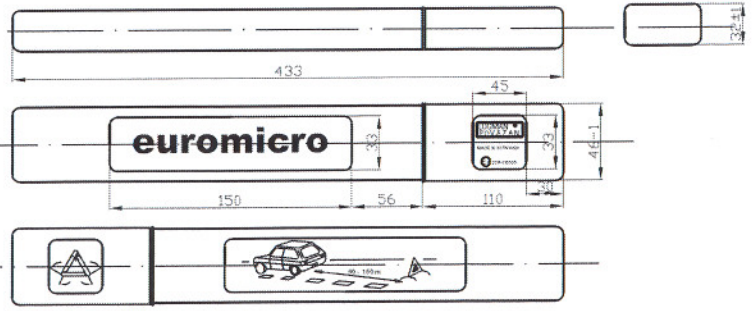
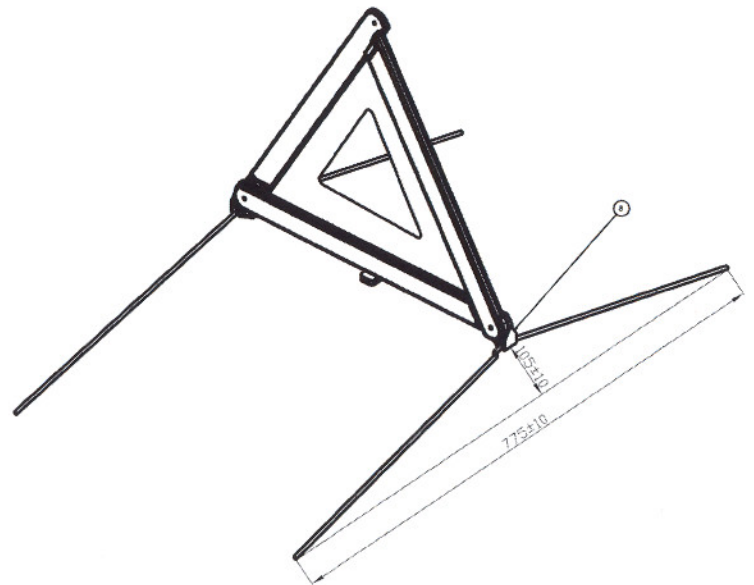
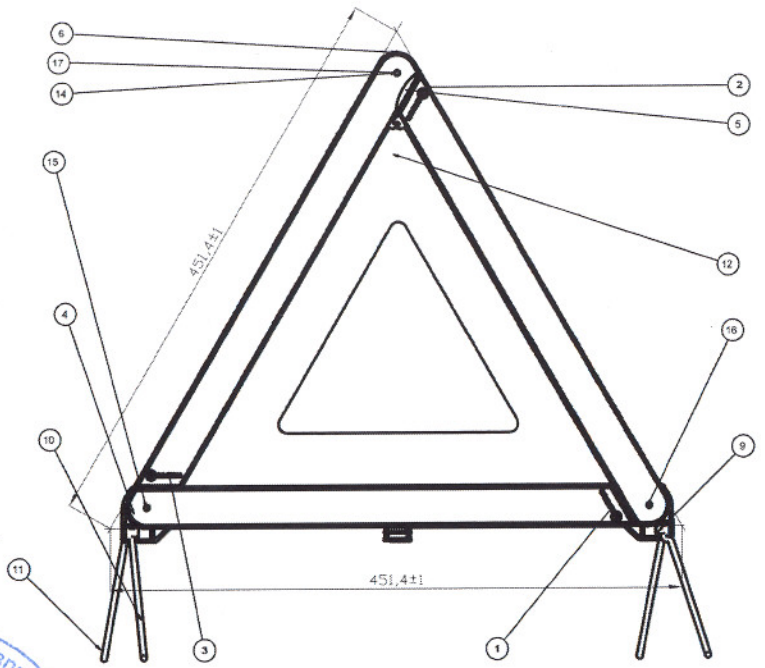
List of documents:

1.	Protokol EZÚ o zkoušce č.: Test report EZÚ No.:	504631-01/01
2.	Protokol VZLÚ o zkoušce č.: Test report VZLÚ No.:	P – 149/3100/05
3.	Výkres č.: Drawing No.:	01
4.	Technický popis Technical description	



RevNo	Revision note	Date	Signature	Checked
-------	---------------	------	-----------	---------

Kusovník			
POZIC	KS	ČÍSLO SOUČASTI	POPIS
17	1		PODLOŽKA Ø-4
16	1		TRUBKOVÝ NIT- Ø 4 x 26
15	1		TRUBKOVÝ NIT- Ø 4 x 26
14	1		TRUBKOVÝ NIT- Ø 4 x 10,5
13	1	VT.03.002-V31-13	OBAL - PE-HD
12	1	VT.03.002-V31-12	PLAČTICKÁ-DENNÁ ČASŤ VT
11	1	VT.03.002-V31-11	NOŽIČKA LAP12 Ø 4.5±0.5
10	1	VT.03.002-V31-10	NOŽIČKA LAP13 Ø4.5±0.5
9	2	VT.03.002-V31-9	DRŽIAK NOŽIČKY -PA
8	1	VT.03.002-V31-8	PLASTOVÁ LIŠŤA -PA
6	1	VT.03.002-V31-6	LIŠŤA ĽAVÁ -ABS
5	1	VT.03.002-V31-5	LIŠŤA PRAVÁ -ABS
4	1	VT.03.002-V31-4	LIŠŤA SPODNÁ -ABS
3	1	VT.03.002-V31-3	ODRAŽKA EUROMICRO L -PMMA
2	1	VT.03.002-V31-2	ODRAŽKA EUROMICRO P -PMMA
1	1	VT.03.002-V31-1	ODRAŽKA EUROMICRO S -PMMA



Itemref	Quantity	Title/Name, designation, material, dimension etc	Article No./Reference		
Designed by HLINKA M.	Checked by	Approved by - date	File name	Date 10.10.2005	Scale
LOGMAN © POVAZAN a.s.			VÝSTRAŽNÝ TROJUHLNÍK EUROMICRO model 2006		
			VT.03.000-P		Edition Sheet

